



DIVISIÓN UNIFEED

Su especialista en alimentación de ganado



Serie SAMURAI 7

Calidad y Tecnología sin compromisos



Con la última tecnología, las nuevas máquinas SAMURAI 7 representan el último desarrollo en el campo de los Carros de Corte-Mezcla Horizontales, convirtiéndose en inigualables en términos de rendimiento y fiabilidad, confirmándose una vez más como un punto de referencia en el sector. Los diversos componentes estructurales están contruidos con acero de alta resistencia y grosor, lo que hace que las máquinas sean extremadamente sólidas y robustas para garantizar una larga vida útil. Gracias a la experiencia adquirida durante varios años junto a agricultores de todo el mundo, hemos desarrollado esta nueva línea de máquinas dotadas de la tecnología más avanzada, concentrando en ellas simplicidad, fuerza y fiabilidad que realmente satisfacen la nueva demanda de una alimentación cada vez más orientada a lograr los mejores resultados tanto en términos de producción como de salud para los animales. Disponibles en 13 modelos con capacidad de 5 a 33 m³, estas máquinas operan con alta rapidez y precisión en cualquier operación de trabajo para ahorrar absorción de energía y tiempo de trabajo.





Equipadas con la tecnología más avanzada, las nuevas máquinas de la Serie SAMURAI 7 representan la evolución más reciente de los Trinchadores-Misceladores Horizontales, convirtiéndose en herramientas de trabajo incomparables en términos de rendimiento y fiabilidad, y un verdadero punto de referencia en el campo de la alimentación ganadera. Todos los diferentes componentes estructurales están contruidos con aceros de alta resistencia y gran grosor, lo que confiere a las máquinas una solidez y robustez extremas para una larga duración en el tiempo.

Gracias a la experiencia adquirida durante muchos años de trabajo codo a codo con criadores de todo el mundo, hemos desarrollado esta nueva línea de máquinas dotadas de la tecnología más avanzada, concentrando en ellas simplicidad, potencia y fiabilidad para responder concretamente a las nuevas necesidades de una alimentación orientada a obtener los mejores resultados tanto en términos de producción como en términos de salud de los animales. Disponibles en 13 modelos con capacidades de 5 a 33 m³, estas máquinas operan con rapidez y precisión en cualquier operación, lo que resulta en un ahorro de tiempo y potencia.

Los sistemas de pesaje SekoTronic garantizan una alimentación precisa del ganado para satisfacer una amplia gama de necesidades de gestión agrícola. Los dispositivos de transferencia de datos, impresoras, terminales remotos, controles remotos, también están disponibles y son particularmente útiles para permitir al usuario actuar con total comodidad e interactuar con extrema facilidad y rapidez a través del sistema de gestión agrícola.

Los sistemas de pesaje SekoTronic, disponibles en una amplia variedad de soluciones, garantizan precisión en la alimentación del ganado, en armonía con las diversas necesidades de gestión de la cría. Un amplio catálogo de accesorios y opciones como Terminales Remotos, Transmisores de Datos, Impresoras de exterior y de cabina y Radiocomandos permiten satisfacer las necesidades de cualquier criador, haciendo que su trabajo diario sea aún más simple y organizado.



SAMURAI7 Series

Diseño industrial para maximizar la capacidad de carga y el rendimiento

Diseño industrial estudiado para maximizar tanto las capacidades de carga como las producciones

Fácil tablero de control para diferentes sistemas de control.

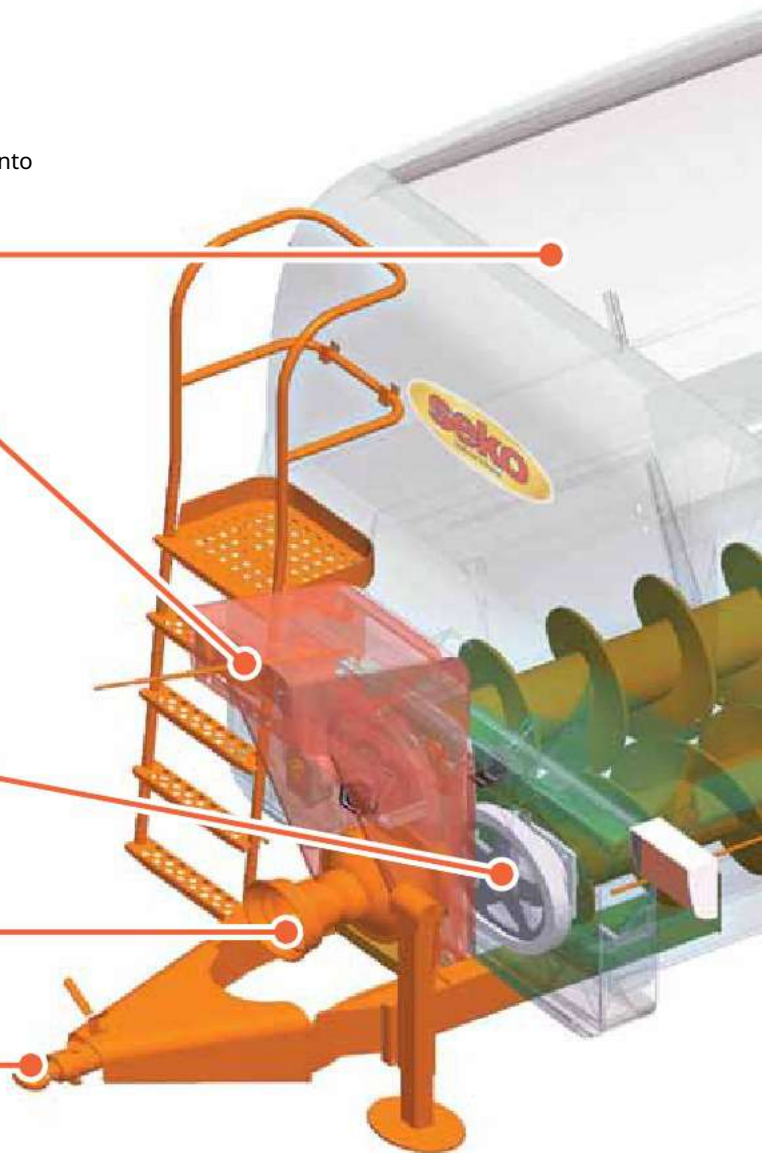
Práctica consola porta-comandos para los diferentes sistemas de control de la máquina



Transmisión fuerte y confiable asegurada por una caja de engranajes epicicloidales de mayor par y por cadenas de alta resistencia con baño de aceite de lubricación permanente. Transmisión robusta y fiable con reductor epicicloidale di classe superiore e catene ad elevata resistenza con lubrificazione a bagno d'olio permanente

Fuerte caja de engranajes epicicloidales con elevado par. Reductor epicicloidale ad elevata coppia

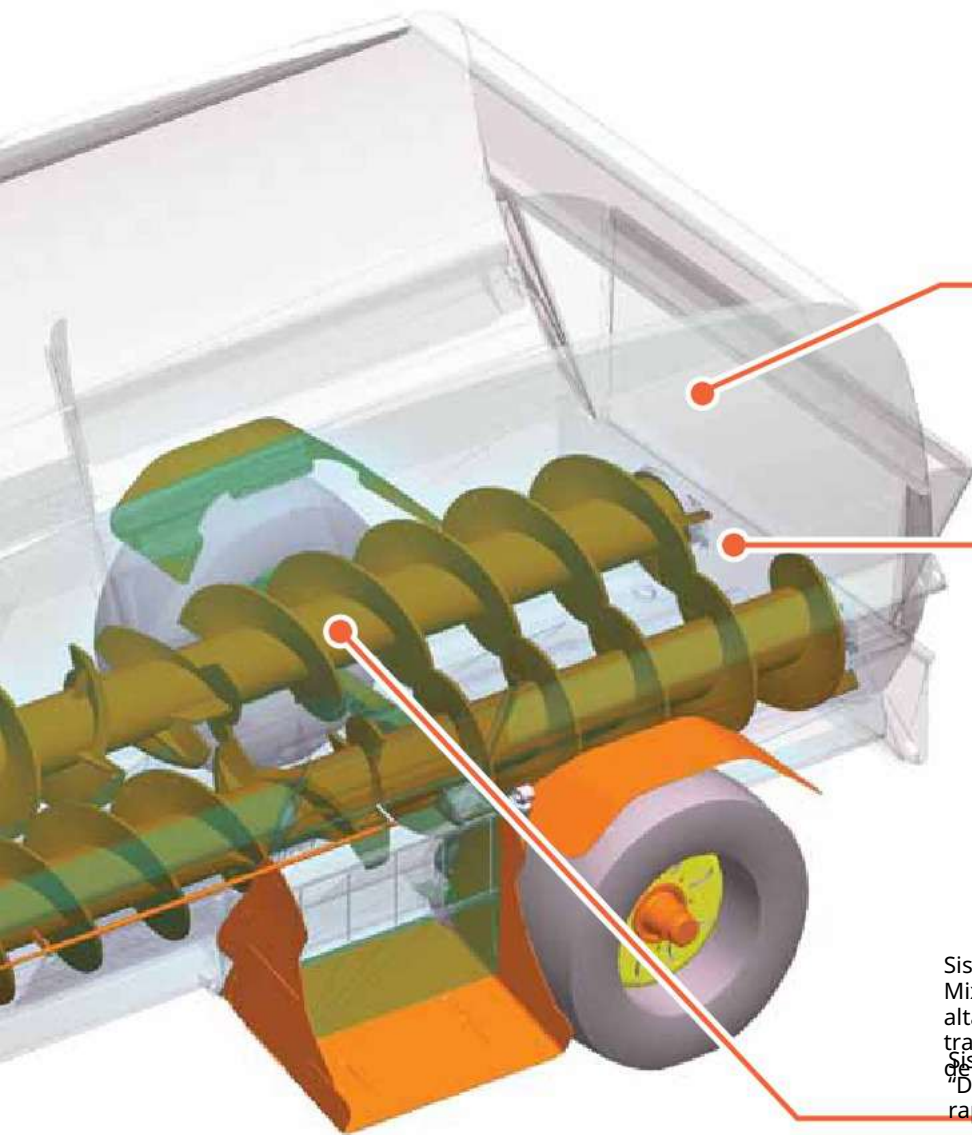
Timón de tiro ajustable e intercambiable.



SAMURAI 7 500/150 CON CARGADOR



SAMURAI 7 450/110



Caja de mezcla de geometría redondeada con alta capacidad de carga y excelente movimiento interno del producto
Geometría vasca redondeada de alta capacidad de carga y excelente circulación interna del producto

Soportes de rodamientos de tornillo sinfin traseros adaptados para una mejor mezcla y para un mantenimiento rápido y fácil
Soportes de rodamientos de tornillos sinfin montados externamente para un mantenimiento facilitado



Sistema de trinchado y mezcla patentado "Double Mix" con 2 tornillos sinfin inferiores que otorgan alta rapidez y precisión en cualquier operación de trabajo para ahorrar consumo de energía y tiempo de trabajo
Sistema patentado de trinchado-miscelación "Double Mix" a 2 tornillos sinfin inferiores con alta rapidez y precisión de trabajo



SAMURAI 7 500/150

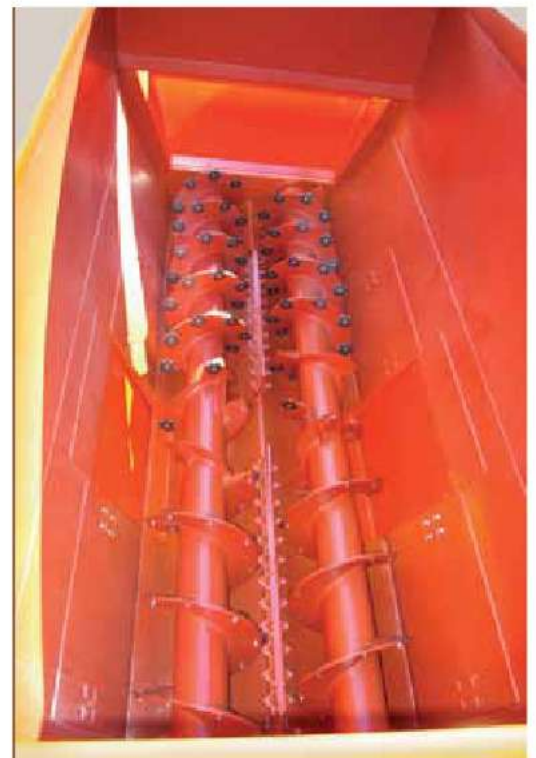


SAMURAI 7 600/230



Las máquinas SAMURAI 7 permiten un trabajo rápido y perfecto de los diferentes productos destinados a la ración Unifeed. Los fardos redondos de forraje o silo de hierba se trituran muy fácilmente gracias al exclusivo sistema de corte-mezcla que consiste en dos potentes sinfines inferiores equipados con cuchillas en forma de estrella patentadas. La ración dada a las vacas está perfectamente mezclada, es apetecible y respeta las características organolépticas de los productos. Mezcla de alta calidad, manteniendo la fibra de los productos perfectamente picada y no desmenuzada, siempre suave y homogénea. Gracias a una técnica llevada a cabo de manera inteligente en cada componente principal, la gran funcionalidad de estas máquinas garantiza ciertos resultados al agricultor y una rápida recuperación de la inversión.

Las Trincia-Miscelatori Serie SAMURAI 7 aseguran un procesamiento rápido y perfecto de los diversos productos destinados a la preparación de la ración Unifeed. Los fardos cilíndricos de forraje ensilado de hierba se procesan fácilmente con un limitado consumo de potencia y un alto rendimiento gracias al exclusivo aparato trincia-miscelador compuesto por dos robustas sinfines inferiores equipados con cuchillas estelares patentadas y controlame. Una mezcla de máxima homogeneidad y apetibilidad, que respeta las características organolépticas de los productos que son perfectamente triturados y no desmenuzados. La excelente funcionalidad proporcionada por estas máquinas, gracias a una técnica hábilmente aplicada en cada uno de sus componentes principales, garantiza al ganadero resultados seguros y un rápido retorno de la inversión.



El equipo estándar

- > N° 2 tornillos de corte-mezcla de acero de alta resistencia
 - > Descarga directa del lado izquierdo, sin transportador
 - > Configuración para el segundo lado de descarga
 - > Acoplamientos hidráulicos al tractor con distribuidor de palancas "tirar-empujar"
 - > Reductor epicicloidal con PTO directo
 - > Tensores automáticos para cadenas de transmisión
 - > Estructura de acero de alta resistencia
 - > Unidad de eje con sensores de peso, sin frenos
 - > Cuchillas de corte en forma de estrella giratorias
 - > Cuchillas contracuchillas dentadas, desmontables y ajustables
 - > Barra de tiro ajustable con ojo de remolque
 - > Pie de apoyo mecánico
 - > Tolva trasera para productos de fresado
 - > Escalera de inspección con plataforma
 - > Sistema de pesaje Sekotronic SK400 con 15 recetas/15 ingredientes
- Para el modelo 650/270
- > Reductor epicicloidal con acoplador
 - > Marcha atrás para sinfines
 - > Doble pie de apoyo hidráulico
- Para el modelo 700/330
- > Lado de descarga directa doble (sin transportadores)
 - > Reductor epicicloidal con acoplador
 - > Marcha atrás para sinfines
 - > Pie de apoyo hidráulico doble

El equipamiento estándar

- > Una trinchadora y mezcladora de acero de alta resistencia de 2 soles
 - > Descarga lateral izquierda directa, sin cinta
 - > Preparación para la segunda descarga
 - > Conexiones hidráulicas al tractor con distribuidor de palancas sistema "pull-push"
 - > Reductor epicicloidal con toma de fuerza directa
 - > Cadenas de transmisión con tensores automáticos
 - > Estructura de acero de alta resistencia
 - > Grupo de eje con sensores de pesaje, sin frenos
 - > Cuchillas trinchadoras estelares giratorias
 - > Controladores dentados, desmontables y ajustables
 - Timón registrable en altura con ojal de remolque
 - Pata de apoyo mecánica
 - Tronco trasero para carga de productos en polvo
 - Escalera de inspección con plataforma
 - Balanza Sekotronic SK400 a 15 recetas/15 ingredientes
- Para modelo 650/270
- Reductor epicicloidal con acoplador
 - Inversor de sinfines
 - Doble pata de apoyo hidráulica
- Para modelo 700/330
- Descarga lateral doble directa (sin alfombrillas)
 - Reductor epicicloidal con acoplador
 - Inversor de sinfines
 - Soporte hidráulico doble

SAMURAI 7		400/50	450/70	450/90	450/110	500/110	500/130	500/150	500/170	600/180	600/210	600/230	650/270	700/330
Capacidad	m ³	5	7	9	11	11	13	15	17	18	21	23	27	33
Capacidad Sinfines	N°	2	2	2	2	2	2	2	2	2	2	2	2	2
Coclee Cuchillas	N°	88	100	120	136	128	128	152	164	152	176	188	198	212
Lame														
Peso a vacío	Kg	2600	3800	4100	4400	5100	5300	5600	5900	6500	6900	7600	9800	11500
Potencia requerida														
Potencia richiesta	KW/HP	22/30	30/40	37/50	44/60	44/60	51/70	59/80	66/90	66/90	74/100	81/110	118/162	165/220
Ruedas	Tamaño	26/80 R14,0	285/70 R19,5	285/70 R19,5	285/70 R19,5	315/70 R22,5	315/70 R22,5	315/70 R22,5	385/65 R22,5	385/65 R22,5	385/65 R22,5	385/65 R22,5	445/65 R22,5	445/65 R22,5
PTO presa de fuerza	rpm	540	540	540	540	540	540	540	540	540	540	540	1000	1000
Longitud	mm	4794	5138	5588	6038	5889	5889	6489	6789	6500	7100	7400	8225	8989
Altura	mm	2189	2525	2525	2525	2691	2772	2772	2803	3094	3094	3094	3361	3464
Ancho	mm	1621	1912	1912	1912	2045	2045	2045	2335	2335	2335	2335	2557	2657
Ancho de las ruedas externas	mm	1415	1905	1905	1905	2045	2045	2045	2335	2335	2335	2335	2557	2657
Ancho externo de las ruedas	mm	1415	1905	1905	1905	2045	2045	2045	2335	2335	2335	2335	2557	2657
Altura de descarga	mm	280	270	270	270	330	330	330	360	360	360	360	400	400
Altura de descarga	mm	280	270	270	270	330	330	330	360	360	360	360	400	400



DIVISIÓN UNIFEED

Industrias SEKO

Via Gorizia, 90 - 35010 Curtarolo (Padova) - Italia | Tel. +39 049 9699888 - Fax +39 049 9620403 | info@sekospa.com - www.sekospa.com



Nuestras máquinas están distribuidas y apreciadas en todo el mundo
nuestras máquinas están distribuidas y apreciadas en todos los países del mundo

